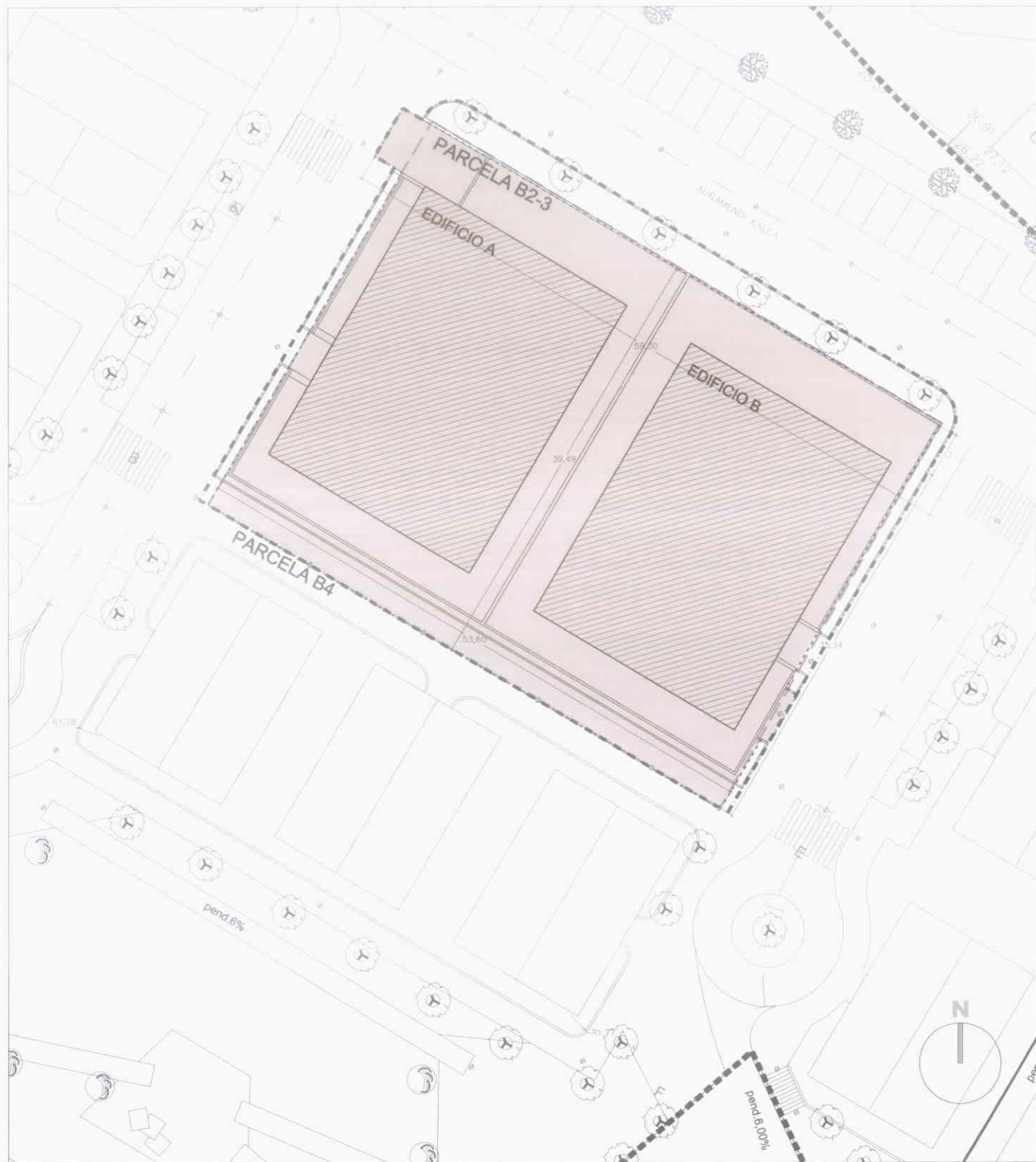







FICHAS URBANISTICAS



USOS:

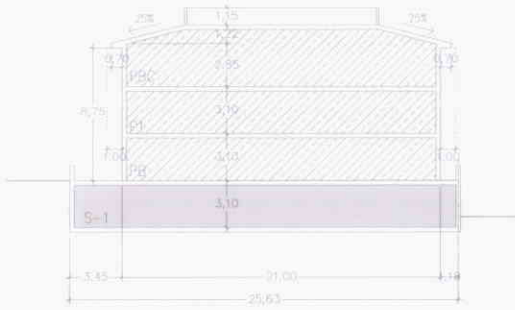
-  SUPERFICIE EDIFICABLE SOBRE RASANTE
-  SUPERFICIE EDIFICABLE BAJO RASANTE

ALINEACIONES:

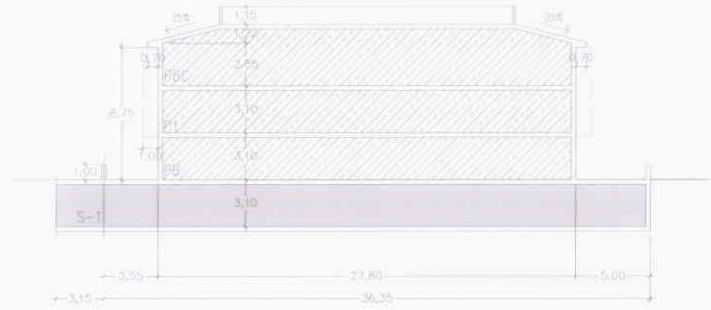
-  LIMITE DE PARCELA PRIVADA
-  ALINEACIONES MAXIMAS BAJO RASANTE
-  LIMITE UNIDAD DE ACTUACION

APROVECHAMIENTO 3510.00 m2(t) sobre rasante
 2143.97 m2(t) bajo rasante

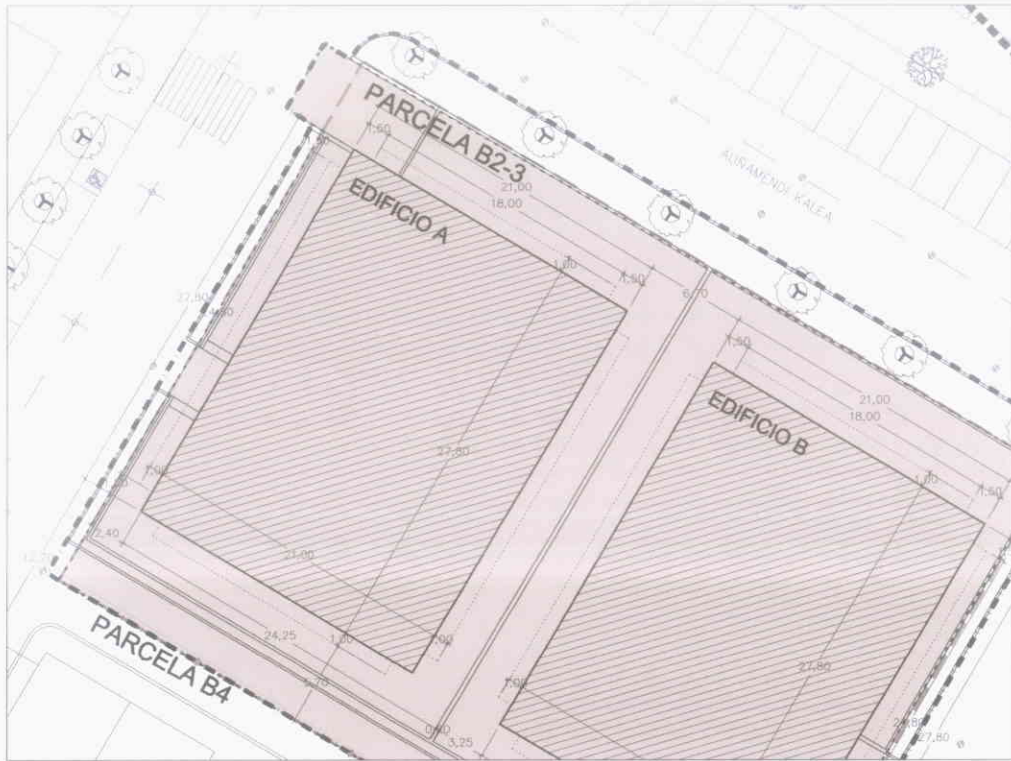
SUPERFICIE: 2162.72 m2
 N° MAX VIVIENDAS: 20



SECCIÓN TRANSVERSAL



SECCIÓN LONGITUDINAL



USOS:



VIVIENDA



SUPERFICIE EDIFICABLE SOBRE RASANTE



GARAJE Y USOS AUXILIARES



SUPERFICIE EDIFICABLE BAJO RASANTE

ALINEACIONES:



LIMITE DE PARCELA PRIVADA

ALINEACIONES MAXIMAS DE VUELOS



ALINEACIONES MAXIMAS BAJO RASANTE



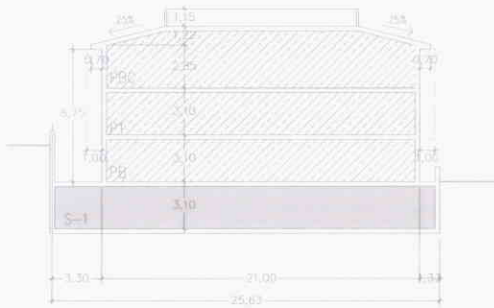
ALINEACIONES MAXIMAS SOBRE RASANTE

APROVECHAMIENTO

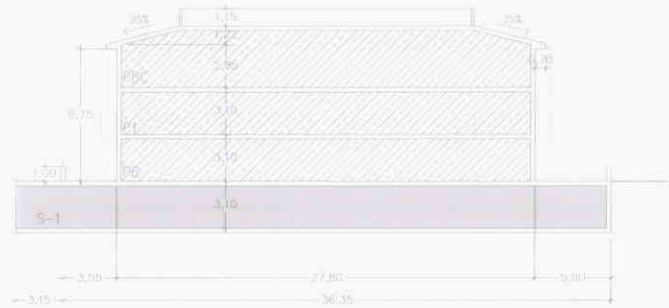
1755.00 m2(t) sobre rasante

Nº MAX VIVIENDAS:

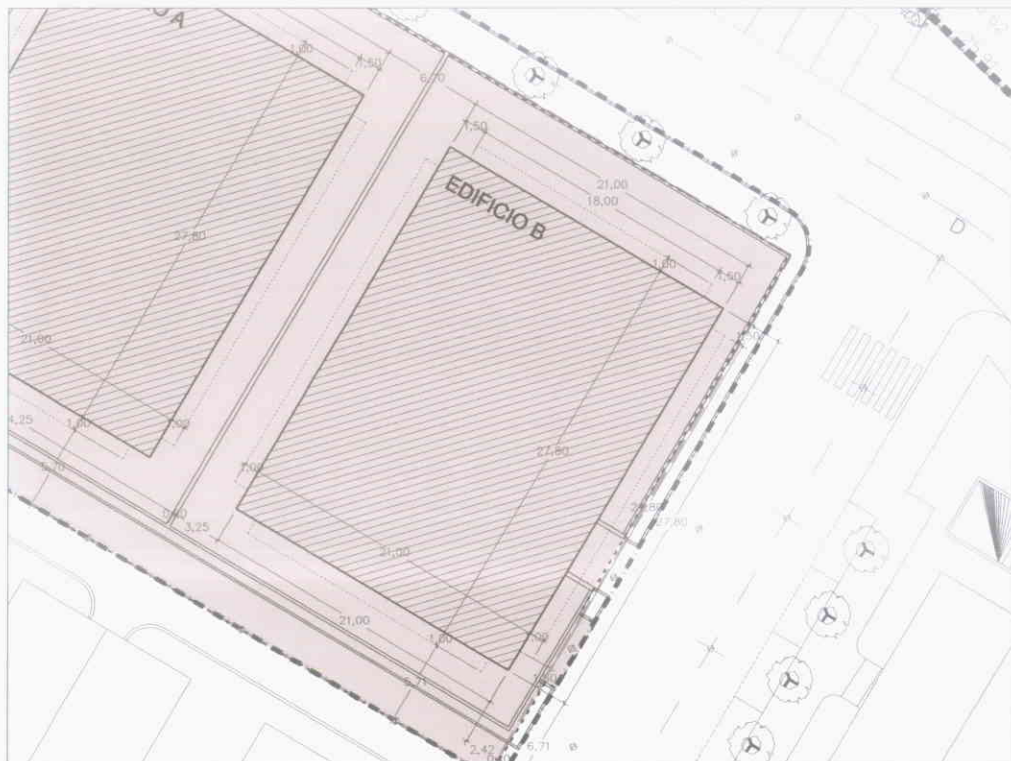
10



SECCIÓN TRANSVERSAL



SECCIÓN LONGITUDINAL



USOS:



VIVIENDA



SUPERFICIE EDIFICABLE SOBRE RASANTE



GARAJE Y USOS AUXILIARES



SUPERFICIE EDIFICABLE BAJO RASANTE

ALINEACIONES:

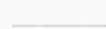


LIMITE DE PARCELA PRIVADA

ALINEACIONES MAXIMAS DE VUELOS



ALINEACIONES MAXIMAS BAJO RASANTE



ALINEACIONES MAXIMAS SOBRE RASANTE

APROVECHAMIENTO

1755.00 m2(t) sobre rasante

Nº MAX VIVIENDAS:

10

PLANOS



EUSKAL HERRIKO ARKITEKTOEN ELKARGO OFIZIALA
 COLECCIÓN OFICIAL DE ARQUITECTOS VASCO-NAVARRRO
 GIPUZKOAKO INDEPENDENTZIA DELEGACION EN GIPUZKOA
 DONOSTIA 2007.12.12
 BILATUAREN ARKITEKTOA
 ARKITEKTO DE VISADO
 ESPTE ZK
 N° EXITE

ESTUDIO DE DETALLE
"SECTOR 1" PARCELAS B-2/B-3
LEZO (GIPUZKOA)

Germán Azpiroz

Promotor:
USUKOAR S.L.

Redactores:
MITXELENA Arquitectos S.L.

Título plano

SITUACIÓN

N° Plano
Sustituye:

00-01

AGUSTIN MITXELENA PELAEZ
ARKITEKTO

DONOSTIA, DICIEMBRE DE 2007

E.1:10.000